




HANDLEIDING AËIENWARE® M11x MOBILE



Opmerkingen, waarschuwingen en gevaarmeldingen

-  **OPMERKING:** Een **OPMERKING** duidt belangrijke informatie aan voor een beter gebruik van de computer.
-  **WAARSCHUWING:** Een **WAARSCHUWING** geeft mogelijke schade aan hardware of gegevensverlies aan en vertelt u hoe u het probleem kunt voorkomen.
-  **GEVAAR:** Een **GEVAAR**-melding geeft een kans op schade aan eigendommen, persoonlijk letsel of de dood aan.

De inhoud van dit document kan zonder voorafgaande mededeling worden gewijzigd.

© 2009-2010 Dell Inc. Alle rechten voorbehouden.

Verveelvoudiging in welke vorm dan ook zonder de schriftelijke toestemming van Dell Inc. is strikt verboden.

Gebruikte merken in deze handleiding: Alienware, AlienFX en het AlienHead-loga zijn merken of gedeponeerde merken van Alienware Corporation; Dell is een merk van Dell Inc.; Microsoft en Windows zijn merken of gedeponeerde merken van Microsoft Corporation in de Verenigde Staten en/of andere landen; Intel, Pentium en SpeedStep zijn de gedeponeerde merken en Core is het merk van Intel Corporation in de V.S. en andere landen; Bluetooth is een gedeponeerd merk van Bluetooth SIG, Inc.; Computrace en Absolute zijn gedeponeerde merken van Absolute Software Corporation.

Overige handelsmerken en handelsnamen die in deze handleiding gebruikt worden, kunnen verwijzen naar ofwel de entiteiten die aanspraak maken op deze merken en namen of hun producten. Dell Inc. claimt op geen enkele wijze enig eigendomsrecht ten aanzien van andere merken of handelsnamen dan haar eigen merken en handelsnamen.

Model: P06T Type: P06T001/P06T002 O/N: J7VH7 Rev. A01 januari 2010

INHOUD

HOOFDSTUK 1: UW LAPTOP INSTELLEN	9
Voordat u uw laptop instelt	10
De netadapter aansluiten	12
Druk op de aan/uit-knop	13
De netwerkkabel aansluiten (optioneel).....	14
Microsoft Windows instellen	15
Een internetverbinding maken (optioneel)	16
HOOFDSTUK 2: MET UW LAPTOP VERTROUWD RAKEN	19
Functies in linkeraanzicht	20
Functies in rechteraanzicht	23
Functies achterkant	24
Beeldschermfuncties	26
Computerbasis en toetsenbordfuncties	28
Aan/uit-knop	30
Functietoetsen	32

INHOUD

HOOFDSTUK 3: UW LAPTOP GEBRUIKEN	35
Alienware Command Center	36
Verwijderbare media en kaarten gebruiken	39
De afstandsbediening gebruiken	40
Batterij	40
Energiebeheer	41
Het BIOS configureren	43
HOOFDSTUK 4: COMPONENTEN INSTALLEREN EN VERVANGEN	57
Voordat u begint	58
De batterij vervangen	62
Het geheugen opwaarderen of vervangen	65
De vaste schijf opwaarderen of vervangen	67
HOOFDSTUK 5: PROBLEMEN OPLOSSEN	71
Basishints en tips	72
Reservekopie en algemeen onderhoud	73
Diagnostische hulpprogramma's	75
Antwoorden op veel voorkomende problemen	78

HOOFDSTUK 6: SYSTEEMHERSTEL	85
Herstelopties	86
Dell DataSafe Local Backup	87
HOOFDSTUK 7: BASISPECIFICATIES	91
BIJLAGE	97
ALGEMENE EN ELEKTRISCHE VEILIGHEIDSMATREGELEN	98
CONTACT OPNEMEN MET ALIENWARE	101

Geachte klant van Alienware,

Welkom bij de Alienware-familie. Wij zijn blij om u te kunnen verwelkomen bij het groeiende aantal goed geïnformeerde mobiele gebruikers.

De Alienware-technici die uw apparaat hebben samengesteld, hebben ervoor gezorgd dat uw krachtige mobiele apparaat correct is geoptimaliseerd en maximaal gebruik maakt van de mogelijkheden. Wij bouwen apparaten met slechts één, nooit veranderende doelstelling: Te bouwen alsof het je eigen apparaat is. De technici zullen niet rusten totdat uw nieuwe apparaat aan onze zeer hoge eisen voldoet of ze overschrijdt!

Wij hebben uw apparaat uitgebreid getest om ervoor te zorgen dat u kunt genieten van de hoogst mogelijke prestaties. Naast een standaard inwerkperiode is uw systeem getest met realistische hulpmiddelen zoals synthetische prestatiebenchmarks.

Wij nodigen u uit om uw ervaringen met uw nieuwe zeer krachtige mobile met ons te delen. Aarzel dus niet om Alienware te mailen of te bellen met vragen of problemen. De hele staf deelt uw enthousiasme voor nieuwe technologie en we hopen dat u net zoveel van uw nieuwe mobiele apparaat geniet als Alienware van het bouwen ervan.

Met vriendelijke groet,

Alienware-medewerkers

አዲስ አበባ ዩኒቨርሲቲ ፊት ለፊት ኮሌጅ

HOOFDSTUK 1: UW LAPTOP INSTELLEN



Voordat u uw laptop instelt

Hartelijk gefeliciteerd met de aanschaf van uw Alienware® M11x!

Lees alle veiligheids- en installatie-instructies alvorens u uw nieuwe laptop. Begin met de doos voorzichtig te openen en alle geleverde componenten eruit te halen.

Voordat u uw laptop of de onderdelen daarvan instelt, dient u de bijgevoegde factuur te raadplegen om te controleren of alle bestelde items aanwezig zijn en om alle items te controleren op enige fysieke schade die tijdens verzending kan zijn ontstaan. Meld eventuele ontbrekende of beschadigde componenten binnen 5 dagen na ontvangst bij de klantenservice. Als beschadigde of ontbrekende componenten niet binnen 5 dagen worden gerapporteerd, wordt deze melding niet gehonoreerd. Onderdelen waarop vaak moet worden gecontroleerd, zijn:


- Laptop en netadapter met stroomkabel
- Microsoft cd-sleutel aan de onderzijde van de laptop
- Monitor met stroomkabel en grafische kabel (indien besteld)
- Toetsenbord (indien besteld)
- Muis (indien besteld)
- Multimediaspeakers en subwoofer (indien besteld)
- Joystick (indien besteld)

Mogelijk hebt u een kleinschroevendraaiertje met een platte kop of een kruiskopschroevendraaiertje nodig om de kabels van de randapparatuur op de laptop aan te sluiten.

Productdocumentatie en media

De documentatie die bij uw Alienware®-laptop wordt geleverd, heeft ten doel om antwoorden te bieden op veel van de vragen die bij u zullen opkomen terwijl u de functies van uw laptop verkent. Raadpleeg waar nodig de documentatie voor technische informatie of algemeen gebruik om in de toekomst antwoorden te beantwoorden of om antwoorden en oplossingen te vinden. De schijven die bij uw laptop worden meegeleverd, worden beschreven in een aantal gedeeltes van de documentatie, en zijn mogelijk nodig om bepaalde taken te voltooien. Zoals altijd staat ons technisch ondersteuningspersoneel klaar om u te helpen.

Uw laptop opstellen

 **GEVAAR:** Stel de laptop niet op of in de buurt van een radiator of een verwarming op. Als u uw laptop in een kast opstelt, moet u ervoor zorgen dat er voldoende ventilatie wordt geboden. Stel de laptop niet in een vochtige locatie op of in een gebied waar de laptop kan worden blootgesteld aan regen of water. Zorg ervoor dat er geen vloeistoffen op of in de laptop terecht komen.

Wanneer u uw laptop opgesteld, moet u ervoor zorgen dat:

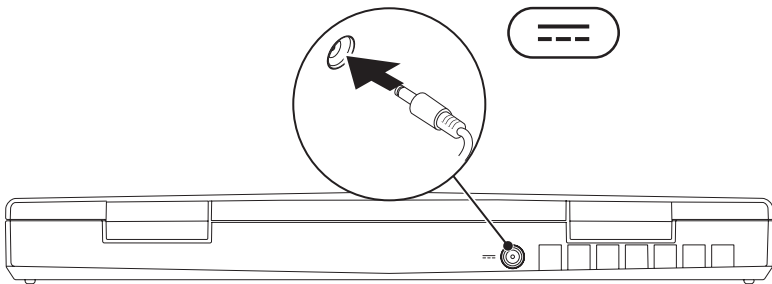
- Deze op een horizontaal, stabiel oppervlak staat;
- De stekker van de stroomkabel en alle andere kabels niet tussen de laptop en de muur of een of ander object vast komen te zitten.
- Niets de luchtstroom voor, achter of onder de laptop beperkt.

HOOFDSTUK 1: UW LAPTOP INSTELLEN

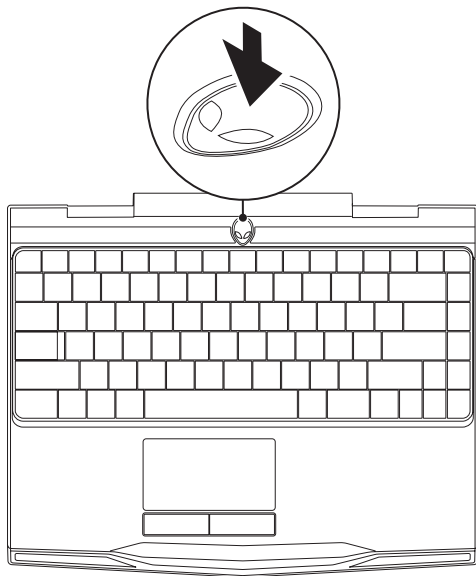
- De laptop voldoende ruimte heeft, zodat u makkelijk toegang tot optische stations en ander externe opslagstations hebt.

De netadapter aansluiten

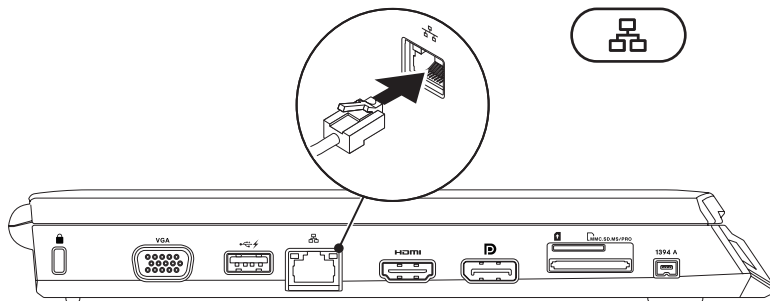
- ⚠ GEVAAR:** De netadapter werkt op elektrische stopcontacten overal ter wereld. Stroomconnectoren en stekkerdozen variëren echter per land. Het gebruik van een incompatibele kabel of een onjuiste connector van de kabel op een stekkerdoos of stopcontact kan resulteren in brand of schade aan de computer.



Druk op de aan/uit-knop



De netwerkkabel aansluiten (optioneel)



Microsoft Windows instellen

Uw computer is vooraf geconfigureerd met het besturingssysteem Microsoft® Windows®. Volg de instructies op het scherm om Windows de eerste keer in te stellen. Deze stappen zijn verplicht en het voltooien ervan kan enige tijd in beslag nemen. Deze Windows-setupschermen zullen u begeleiden tijdens verschillende procedures, zoals het accepteren van gebruiksrechtovereenkomsten, het instellen van voorkeuren en (optioneel) het opzetten van een internetverbinding.

-  **WAARSCHUWING:** Onderbreek het installatieproces van het besturingssysteem niet. Als u dit toch doet, kan uw computer onbruikbaar worden. In dat geval moet u het besturingssysteem opnieuw installeren.
-  **OPMERKING:** Voor een optimale prestatie van uw computer wordt aanbevolen dat u het laatste BIOS en de laatste stuurprogramma's voor uw computer downloadt en installeert. Deze zijn beschikbaar op support.dell.com.
-  **OPMERKING:** Zie support.dell.com/MyNewDell voor meer informatie over het besturingssysteem en de functies daarvan.


Een internetverbinding maken (optioneel)

Een draadloze verbinding instellen

- Als u een inbelverbinding gebruikt, moet u de telefoonlijn op een externe USB-modem (optioneel) en op het telefooncontact aansluiten alvorens u uw internetverbinding instelt.
- Als u een ADSL- of kabel-/satellietverbinding gebruikt, moet u contact opnemen met uw internetprovider of mobiele provider voor instructies over het instellen van de computer.


Volg de instructies in "Uw internetverbinding instellen" op pagina 18 als u het instellen van uw kabel-internetverbinding wilt voltooien.

Een draadloze verbinding instellen

 **OPMERKING:** Zie de documentatie die bij de router is meegeleverd voor informatie over het instellen van de draadloze router.

Voordat u uw draadloze internetverbinding kunt gebruiken moet u de draadloze router op de computer aansluiten.

U kunt als volgt een verbinding met een draadloze router instellen:


1. Zorg ervoor dat draadloze verbindingen zijn ingesteld op uw computer.
2. Sla alle open bestanden op en sluit deze en sluit alle open programma's.
3. Klik op **Start**  → **Configuratiescherm**.
4. Typ `network` in het zoekveld en klik dan op **Netwerk** → **Verbinding maken met een netwerk**.
5. Volg de aanwijzingen op het scherm om de installatie te voltooien.

Een internetverbinding instellen

ISP's en hun pakketten variëren van land tot land. Neem contact op met uw internetprovider voor aanbiedingen die in uw land beschikbaar zijn.

Als u geen verbinding kunt maken met het internet terwijl u dat in het verleden wel kon, is er mogelijk een storing bij de internetprovider (ISP). Neem contact op met de ISP om de servicestatus te controleren of probeer later opnieuw verbinding te maken.

Zorg dat u de gegevens van de internetprovider bij de hand hebt. Als u geen internetprovider hebt, kunt u er een vinden met behulp van de wizard **Connect to the Internet** (Verbinding maken met het internet).

1. Sla alle open bestanden op en sluit deze en sluit alle open programma's.
2. Klik op **Start**  → **Configuratiescherm**.
3. Typ **Netwerk** in het zoekvak en klik dan op **Netwerk** → **Een nieuwe verbinding of netwerk instellen** → **Verbinding maken met het internet**.

Het venster **Verbinding met het Internet maken** wordt weergegeven.

 **OPMERKING:** Als u niet weet welk type verbinding u moet selecteren, klikt u op **Help me kiezen** of neemt u contact op met uw internetprovider.

4. Volg de instructies op het scherm en gebruik de installatieinformatie die door uw internetprovider werd geleverd om de installatie te voltooien.

አሁን ለግለሰብ ለማግኘት ለሚችሉ
ገንዘብ ለይዘት ለሚችሉ

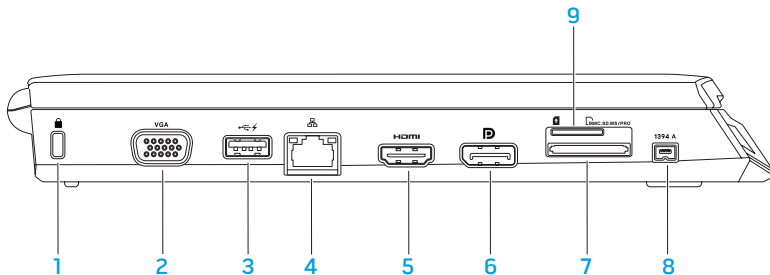
HOOFDSTUK 2: MET UW LAPTOP VERTROUWD RAKEN





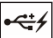
HOOFDSTUK 2: MET UW LAPTOP VERTROUWD RAKEN

In dit hoofdstuk vindt u informatie over uw nieuwe laptop, zodat u zich vertrouwd kunt maken met de verschillende functies ervan en er snel mee aan de slag kunt gaan.

Functies in linkeraanzicht



-  **Sleuf voor beveiligingskabel** – Hiermee kunt u een in de winkel verkrijgbare beveiligingskabel aan uw computer bevestigen.
OPMERKING: Voordat u een beveiligingskabel koopt, moet u nagaan of deze werkt in combinatie met de vergrendelingsleuf op uw computer.
-  **VGA-connector** – Hierop kunt u beeldapparaten zoals een monitor of projector aansluiten.

-  **USB-connector met USB PowerShare** – Hierop kunt u USB-apparaten aansluiten, zoals een muis, toetsenbord, printer, extern station of MP3-speler. De USB Powershare-functie stelt u ertoe in staat de USB-apparaten op te laden wanneer de computer aan/uit staat of zich in de stand-bymodus bevindt.

OPMERKING: Bepaalde USB-apparaten worden mogelijk niet opgeladen wanneer de computer uit staat of zich in de slaapstand. In dergelijke gevallen moet u de computer aanzetten om het apparaat op te laden.

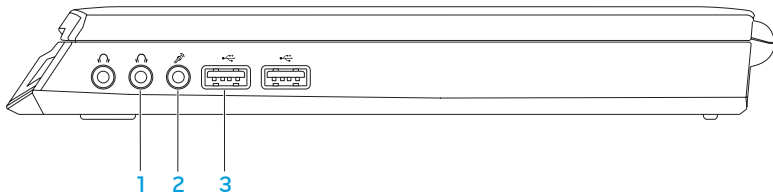
OPMERKING: Als u de computer uitzet terwijl u een USB-apparaat oplaadt, zal het apparaat niet langer worden opgeladen. Om verder te gaan met opladen moet u het USB-apparaat verwijderen en vervolgens opnieuw aansluiten.




OPMERKING: USB PowerShare wordt automatisch uitgeschakeld als minder dan 10% van de levensduur van de batterij over is.

HOOFDSTUK 2: MET UW LAPTOP VERTROUWD RAKEN

-  **Netwerkconnector** — Hiermee kunt u de computer op een netwerk of breedbandapparaat aansluiten.
-  **HDMI-connector** — Hiermee sluit u een TV aan voor zowel meerkanaals digitale audio als videosignalen.
OPMERKING: Bij een monitor zonder ingebouwde speakers wordt alleen het videosignaal ingelezen.
-  **DisplayPort-connector** — Hiermee kunt u uw computer op externe monitors en projectoren met DisplayPort aansluiten.
-  **3-in-1 mediakaartlezer** — Biedt een snelle en eenvoudige manier om digitale foto's, muziekbestanden, video's en documenten te raadplegen en te delen.
-  **IEEE 1394a-connector** — Hierop kunt u seriële multimedia-apparaten met hoge snelheid zoals digitale videocamera's aansluiten.
- Sleuf voor SIM-kaart** — Hiermee kunt u een SIM-kaart installeren om op het internet te surfen, e-mail te controleren en verbindingen met virtuele privé-netwerken (VPN) te maken. Als u deze functies wilt gebruiken, moet u zich binnen het bereik van uw mobiele serviceprovider bevinden.


Functies in rechteraanzicht



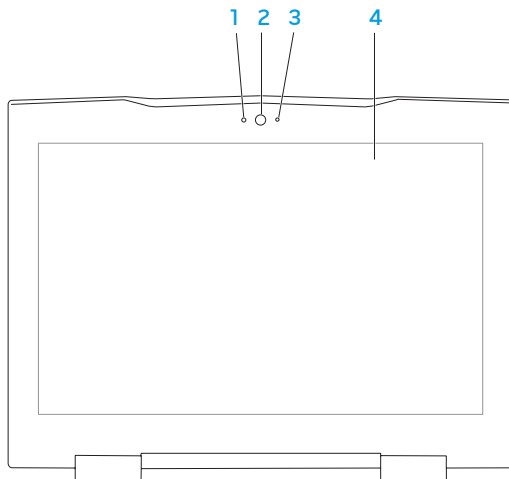
- 1  **Audio out-/koptelefoonconnectoren (2)** — Hierop kunt u een of twee paar koptelefoons aansluiten en kan audio naar een van stroom voorziene speaker of geluidssysteem worden verzonden.
- 2  **Audio in-/microfoonaansluiting** — Hierop kunt u een microfoon aansluiten. Ook kan deze connector worden gebruikt om signalen te verzenden naar audiotoeepassingen.
- 3  **USB-connectoren (2)** — Hierop kunt u USB-apparaten zoals een muis, toetsenbord, printer, extern station of een MP3-speler aansluiten.

Funcities achterkant



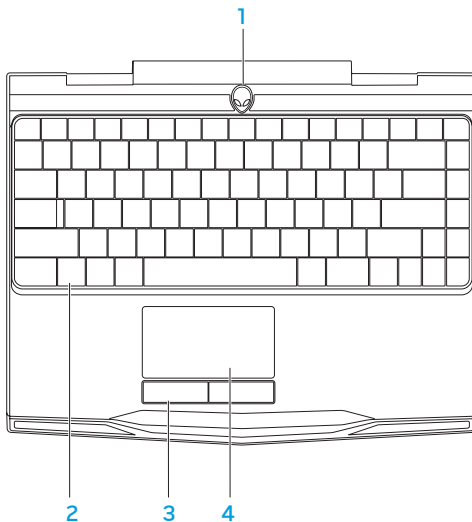
- 1  **Aansluiting voor netadapter** — Hierop kunt u een netadapter aansluiten om de computer van stroom te voorzien en de batterij op te laden.

Beeldschermfuncties



- 1 **Microfoon** — Biedt geluid van hoge kwaliteit voor video-vergaderingen en spraakopname.
- 2 **Camera** — Ingebouwde camera voor het maken van videovergaderingen, videovergaderingen en chatsessies.
- 3 **Cameractiviteitslampje** — Geeft aan of de camera is ingeschakeld of uitgeschakeld.
- 4 **Beeldscherm** — Uw beeldscherm kan variëren al naar gelang de keuzes die u bij het kopen van uw computer hebt gemaakt. Zie de *Dell Technologiégids* op uw vaste schijf of op support.dell.com/manuals voor meer informatie over beeldschermen.

Computerbasis en toetsenbordfuncties



- 1 **Aan/uit-knop** — Door deze knop in te drukken kunt u de computer aan- of uitzetten. Zie "Aan/uit-knop" op pagina 30 voor meer informatie.
- 2 **Toetsenbord** — Het toetsenbord met achtergrondverlichting biedt zichtbaarheid in donkere omgevingen door alle symbolen op de toetsen te verlichten.
- 3 **Touchpad-knoppen (2)** — Bieden functies die overeenkomen met de linker- en rechtermuisknop.
- 4 **Touchpad** — Biedt de functionaliteit van een muis, zodat gebruikers de cursor kunnen verplaatsen, geselecteerde items kunnen verslepen en neerzetten en op items klikken door het oppervlak aan te tikken.

Aan/uit-knop

U kunt deze knop programmeren om bewerkingen uit te voeren zoals het afsluiten van het besturingssysteem of het activeren van de stand-bymodus. Zie voor meer informatie over het programmeren van deze knop de sectie **Energiebeheer** in het Configuratiescherm van Microsoft® Windows®.

De aan/uit-knop bevindt zich in het midden van de scharnierkap. Zie voor informatie over de exacte locatie van de lampjes de sectie "Computerbasis en toetsenbordfuncties" op pagina 28.

De kleur van de AlienHead-rand geeft de energiestatus aan. De kleur die de energiestatus aangeeft, kan worden veranderd met de AlienFX®-software.



Op netadapter:


Blauw of aangepaste netvoedingskleur	De batterij is volledig geladen.
Blauw of aangepaste AC-kleur die in wit overgaat of aangepaste batterijkleur	De computer is in- of uitgeschakeld en de batterij wordt opgeladen.
Blauwe of aangepaste AC-kleur die in zwart overgaat	De computer bevindt zich in stand-bymodus.

Op batterij:

Oranje of aangepaste batterijkleur	De batterij is volledig geladen.
Oranje of aangepaste batterijkleur die in zwart overgaat	De computer bevindt zich in stand-bymodus.
Knipperend oranje of aangepaste batterijkleur	De batterij begint leeg te raken.

Raadpleeg voor meer informatie over de stand-bymodus en slaapstand de sectie **Energiebeheer** in het Configuratiescherm van Microsoft Windows.

Functietoetsen

 **OPMERKING:** Afhankelijk van de configuratie van de door u aangeschafte laptop zijn er aan sommige van de functietoetsen geen taken toegewezen.

De toets <Fn> bevindt zich links onder in op het toetsenbord, en wordt in combinatie met andere toetsen gebruikt om bepaalde functies te activeren. Houd de toets <Fn> samen met de hieronder beschreven toets ingedrukt:



F1 — Bureaublad uitbreiden

Druk op <Fn><F1> om over te schakelen tussen de verschillende externe beeldschermopties die gelijktijdig of apart beschikbaar zijn.



F2 — Batterijstatus controleren en batterij opladen in-/uitschakelen

Druk op <Fn><F2> om te schakelen tussen de batterijstatusmeter, de functie batterij opladen uit en de functie batterij opladen aan.



F3 — Draadloos netwerk - draadloze communicatie aan- en uitzetten

Druk op <Fn><F3> om de draadloze functie in of uit te schakelen.



F4 — Helderheid van het beeldscherm verhogen

Druk op <Fn><F4> om de helderheid van het beeldscherm te vergroten.



F5 — Helderheid van beeldscherm verminderen

Druk op <Fn><F5> om de helderheid van het beeldscherm te verminderen.



F6 — Binaire grafische modus

Druk op <Fn><F6> om de hybride grafische modus in of uit te schakelen. De gebruiker kan overschakelen tussen de afzonderlijke videokaart en de ingebouwde videokaart voor respectievelijk prestatie en energiebesparing.



F7 — Geluid aan/uit

Druk op <Fn><F7> om het geluid in of uit te schakelen.



F8 — Volume verlagen

Druk op <Fn><F8> om het volume te verlagen.



F9 — Volume verhogen

Druk op <Fn><F9> om het volume te verhogen.



F10 — Vorig spoor terugspoelen of afspelen

Druk op <Fn><F10> om het vorige spoor terug te spoelen of af te spelen.

HOOFDSTUK 2: MET UW LAPTOP VERTROUWD RAKEN



F11 — Afspelen of pauzeren

Druk op <Fn><F11> om een spoor af te spelen of op pauze te zetten.



F12 — Het volgende spoor snel vooruitspoelen of afspelen

Druk op <Fn><F12> om het volgende spoor snel vooruit te spoelen of af te spelen.



PAUSE — Alienware Command Center

Druk op <Fn><PAUSE> om Alienware Command Center te openen (zie "Alienware Command Center" op pagina 36 voor meer informatie).



PRT SCRN — AlienFX

Druk op <Fn><PRT SCRN> om de AlienFX-verlichting aan of uit te zetten.

AlienFX vergemakkelijkt het beheer van de verlichting van uw computer door een thema te maken dat al uw verlichtingsopties bevat.

ህዝብ ለግንባር ለሥራ ለሥራ

HOOFDSTUK 3: UW LAPTOP GEBRUIKEN



Alienware Command Center

Alienware® Command Center biedt toegang tot Alienware's exclusieve software en is een configuratiepaneel dat voortdurend kan worden bijgewerkt. Als Alienware nieuwe programma's publiceert, worden deze rechtstreeks gedownload naar het Command Center, waardoor u een bibliotheek kunt opbouwen met systeembeheer-, optimalisatie- en aanpassingshulpmiddelen. U kunt Alienware Command Center openen door op <Fn><PAUSE> te drukken.


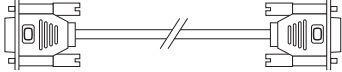
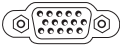



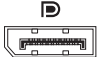


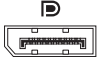
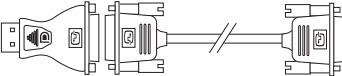

Een extern beeldscherm aansluiten

Als u op groter visueel niveau wilt genieten van uw computeromgeving of u wilt uw bureaublad groter maken, dan kunt u een extern beeldscherm aansluiten zoals een zelfstandige monitor, een lcd-tv of een projector.

Een beeldscherm aansluiten

Gebruik de juiste kabel voor uw computer en beeldscherm. Raadpleeg de volgende tabel om de connectoren voor uw computer en beeldscherm te identificeren.

 **OPMERKING:** Wanneer u de computer op een enkel beeldscherm aansluit, dient u dit beeldscherm op EEN van de connectoren van uw computer aan te sluiten.

Verbindingstype	Computer	Kabel	Beeldscherm
VGA-naar-VGA (VGA-kabel)			
HDMI-naar-HDMI (HDMI-kabel)			
DisplayPort-naar-DisplayPort (DisplayPort-kabel)			
DisplayPort-naar-DVI (DisplayPort-naar-DVI-adapter + DVI-kabel)			

 **OPMERKING:** U kunt de adapter voor DisplayPort-naar-DVI en extra HDMI- of VGA-kabels kopen op de website van Dell op www.dell.com.

HOOFDSTUK 3: UW LAPTOP GEBRUIKEN

1. Schakel de laptop uit.
2. Schakel het beeldscherm uit en verwijder de stekker van het beeldscherm uit het stopcontact.
3. Sluit een eind van de beeldschermkabel aan op de DisplayPort-, HDMI- of VGA-connector op uw Alienware-laptop.
4. Sluit het andere eind van de kabel aan op de zelfde connector op uw beeldscherm.
5. Sluit indien nodig een uiteinde van de stroomkabel op de stroomconnector van het beeldscherm aan.
6. Sluit een uiteinde van de stroomkabel aan op een geaarde stekkerdoos of een geaard stopcontact.
7. Schakel de laptop in en schakel vervolgens het beeldscherm in.

Het bureaublad uitbreiden

1. Wanneer het externe beeldscherm is aangesloten, klikt u met de rechtermuisknop op het bureaublad en selecteert u **Aan persoonlijke voorkeur aanpassen**.
2. Selecteer **Verbinding met een projector of ander extern beeldscherm maken** linksboven in het venster.
3. Klik op **Aansluiten**.
4. Selecteer een van onderstaand opties die op het scherm verschijnen:
 - **Mijn bureaublad op alle beeldschermen dupliceren (kopie)**
 - **Verschillende delen van mijn bureaublad op elk beeldscherm weergeven (uitgebreid)**
 - **Mijn bureaublad alleen op het extern beeldscherm weergeven**
5. Klik op **Toepassen** om uw wijzigingen toe te passen en klik daarna op **OK** om Beeldscherminstellingen te sluiten.

Verwijderbare media en kaarten gebruiken

Neem de volgende veiligheidsmaatregelen in acht:

Als er geen mediakaart (SD/MMC/MS-kaarten) in de mediakaartsleuf is aangebracht, moet u ervoor zorgen dat de dummy-kaarten die bij uw laptop werden geleverd in de ongebruikte sleuf/sleuven zijn aangebracht. De dummy-kaarten beschermen ongebruikte sleuven tegen stof en overige deeltjes. Wanneer u een dummy-kaart aanbrengt, moet u ervoor zorgen dat de juiste zijde naar boven wijst (op een aantal dummy-kaarten aangegeven door een pijl). Als u een dummy-kaart ondersteboven aanbrengt, kan er schade aan uw laptop worden veroorzaakt.

De afstandsbediening gebruiken

Met de afstandsbediening kunt u snel al uw draadloze radio's (Bluetooth® en WLAN) uitzetten, bijvoorbeeld als u alle draadloze radio's moet uitzetten tijdens een vlucht met een vliegtuig. Druk op <Fn><F3> als u alle radio's wilt aanzetten. Als u nog een keer op <Fn><F3> drukt, brengt u de draadloze radio's terug in de staat waarin deze zich bevonden voordat u op <Fn><F3> drukte.

Batterij

Uw laptop is uitgerust met een krachtige oplaadbare lithium-ion batterij. De werkduur van de batterij varieert al naar gelang de configuratie en het model van uw laptop, de geïnstalleerde toepassingen, de beheerinstellingen en de gebruikte functies. Net als met alle batterijen neemt ook de maximumcapaciteit van deze batterij af in de loop van de tijd.

De batterijmeterlampjes op de batterij geven het oplaadniveau van de batterij aan. Wanneer u de batterijmeter een keer indrukt, zullen de laadniveaulampjes gaan branden. Elk van de vijf lampjes vertegenwoordigt ongeveer 20% van de totale batterijlading. Als er bijvoorbeeld vier lampjes branden, resteert er nog 80% van de batterijlading. Als er geen lampjes branden is de batterij leeg.

Energiebeheer


Over energiegebruik

Om de batterijstroom zo volledig mogelijk te gebruiken is het aan te bevelen om een basisbegrip op te doen van het energiebeheerconcept van het besturingssysteem dat op uw laptop is geïnstalleerd.

U kunt de stroomopties van het besturingssysteem gebruiken om de stroominstellingen van uw computer te configureren. Het op uw laptop geïnstalleerde besturingssysteem Microsoft® Windows® biedt hiervoor drie standaardopties:

- Gebalanceerd — Deze energiebeheeroptie biedt een volledige prestatie wanneer u deze nodig hebt, en bespaart stroom tijdens perioden van inactiviteit.
- Energiebesparing — Deze energiebeheeroptie bespaart stroom op uw computer door de systeemprestatie te reduceren om de levensduur van de computer te maximaliseren en de hoeveelheid stroom te reduceren die tijdens de levensduur van de computer wordt verbruikt.
- Hoge prestaties — Deze energiebeheeroptie biedt het hoogste niveau systeemprestatie op uw computer door de processorsnelheid aan te passen aan uw werkzaamheden en door de computerprestatie te maximaliseren.

Uw energiebeheerstellingen aanpassen

1. Klik op **Start**  → **Configuratiescherm**.
2. Selecteer **Alle Configuratiescherm-items**.
3. Dubbelklik op het pictogram **Energiebeheer**.
4. Selecteer een van de weergegeven energiebeheerschema's. Klik op **De schema-instellingen wijzigen** naast het geselecteerde energiebeheerschema om specifieke instellingen aan te passen.

Het energieverbruik verminderen

Hoewel uw laptop (samen met het besturingssysteem) in staat is stroom te besparen, kunt u maatregelen treffen om het energieverbruik te reduceren:

- Gebruik zoveel mogelijk de netvoeding.
- Reduceer de intensiteit van de achtergrondverlichting van het beeldscherm. Een zeer helder scherm betekent een hoog energieverbruik.
- Schakel de geïntegreerde videokaart in om de levensduur van de batterij te verlengen.



OPMERKING: De batterij moet altijd in het batterijvak vergrendeld zijn.


Het BIOS configureren

Systeemsetupprogramma

Met de opties van Systeem-setup kunt u:


- De systeemconfiguratie-informatie wijzigen nadat u hardware hebt toegevoegd, gewijzigd of verwijderd.
- Een door de gebruiker te selecteren optie instellen of wijzigen;
- De geïnstalleerde hoeveelheid geheugen weergeven of het type geïnstalleerde vaste schijf instellen.

Voordat u gebruik maakt van het systeemsetupprogramma, wordt u aangeraden om de informatie in het scherm van het systeemsetupprogramma te noteren voor later.

 **WAARSCHUWING: U mag de instellingen van het systeemsetupprogramma alleen wijzigen als u een ervaren computergebruiker bent. Bepaalde wijzigingen kunnen ertoe leiden dat uw computer niet langer naar behoren functioneert.**

Systeemsetup openen

1. Schakel uw laptop in of start deze opnieuw.

 **OPMERKING:** Als een toets gedurende lange tijd wordt ingedrukt, kan dit leiden tot een storing van het toetsenbord. Om een storing van het toetsenbord te voorkomen, moet u in gelijkmatige intervallen op <F2> drukken totdat het hoofdmenu van het systeemsetupprogramma verschijnt.

2. Wanneer de laptop opstart, moet u net voordat het logo van het besturingssysteem wordt weergegeven op <F2> drukken om de **BIOS Setup Utility** te openen. Als er tijdens de POST (Power On Self Test - zelftest bij opstarten) een fout optreedt, kunt u het BIOS-setupprogramma ook starten door desgevraagd op <F2> te drukken.



 **OPMERKING:** Als u te lang wacht en het logo van het besturingssysteem verschijnt, moet u blijven wachten tot het bureaublad van Microsoft® Windows® wordt weergegeven, uw laptop uitschakelen en het opnieuw proberen.

De schermen van Systeem-setup

In het venster **BIOS Setup Utility** worden de huidige of wijzigbare configuratiegegevens voor uw laptop weergegeven. De gegevens zijn verdeeld over vijf menu's: **Main** (hoofdmenu), **Advanced** (geavanceerd), **Security** (beveiliging), **Boot** (opstarten) en **Exit** (afsluiten).

Onder aan het venster van het **BIOS-setupprogramma** staan functietoetsen en hun werking binnen het actieve veld.

Stelsel-instelopties

-  **OPMERKING:** Afhankelijk van uw computer en de daarop geïnstalleerde apparaten worden de items in dit gedeelte mogelijk niet weergegeven of niet op exact dezelfde wijze als hier vermeld.
-  **OPMERKING:** Zie de *onderhoudshandleiding* op support.dell.com/manuals voor de bijgewerkte systeem-informatie.

Menu Main (hoofdmenu)

System Time	Geeft de systeemtijd weer.
System Date	Geeft de systeemdatum weer.
Alienware	Geeft het modelnummer van uw computer weer.
Service Tag	Geeft het servicelabelnummer voor uw computer weer.
BIOS Version (BIOS-versie)	Geeft de BIOS-versie weer.
EC-versie	Geeft de versie van de EC-firmware weer.
CPU	Geeft het type processor weer.
CPU Speed	Geeft de snelheid van de processor weer.
CPU-cache	Geeft de cachegrootte van de processor weer.

HOOFDSTUK 3: UW LAPTOP GEBRUIKEN

Menu Main (hoofdmenu)

CPU ID	Geeft het ID-nummer van de processor weer.
Totaal geheugen	Geeft de totale beschikbare geheugencapaciteit van uw computer weer.
Memory Bank 0	Geeft de geheugencapaciteit aan die is geïnstalleerd in DIMM 0.
Memory Bank 1	Geeft de geheugencapaciteit weer die is geïnstalleerd in DIMM 1.
SATA Hard Drive	Geeft het model van de geïnstalleerd vaste SATA-schijf weer.

Advanced Menu (menu Geavanceerd)

Switchable Graphics

Hiermee kunt u de verwisselbare grafische mogelijkheden in- of uitschakelen.

- Disabled (uitgeschakeld): De geïntegreerde videokaart-modus is uitgeschakeld en deze kaart is niet zichtbaar voor het besturingssysteem. Wanneer deze optie is uitgeschakeld, werkt het systeem met een afzonderlijke videokaart.
- Enabled (ingeschakeld): de geïntegreerde videokaart-modus is ingeschakeld. Wanneer deze modus is ingeschakeld, kan tussen de geïntegreerde en afzonderlijke videokaart worden heen en weer geschakeld met <Fn><F6>.

Summary Screen

Hier kunt u het diagnostische scherm dat tijdens opstarten wordt weergegeven, in- en uitschakelen.

Intel® Virtualization Technology

Hiermee kunt u de virtualisatietechnologie in- en uitschakelen. Met deze optie wordt aangegeven of een Virtual Machine Monitor (VMM - virtuele apparaatmonitor) de extra hardwaremogelijkheden kan gebruiken die Intel Virtualization Technology biedt.

Advanced Menu (menu Geavanceerd)

Intel SpeedStep®

Stelt u in staat om de Intel SpeedStep-technologie te activeren of deactiveren. Als u deze functie deactiveert, kan de prestatie worden verbeterd, maar zal de levensduur van de batterij sterk worden gereduceerd.

Wired Network

Hiermee kunt u de geïntegreerde LAN-controller in- en uitschakelen.

- Disabled (uitgeschakeld): Het geïntegreerde LAN staat uit en is niet zichtbaar voor het besturingssysteem.
- Enabled (ingeschakeld): Het geïntegreerde LAN staat aan.

Wireless Network

Hiermee kunt u het interne draadloze apparaat activeren of deactiveren.

- Disabled (uitgeschakeld): Het interne draadloze apparaat is uitgeschakeld en is niet zichtbaar voor het besturingssysteem.
- Enabled (ingeschakeld): Het interne draadloze apparaat is ingeschakeld.

Advanced Menu (menu Geavanceerd)

Bluetooth Receiver

Hiermee kunt u het interne Bluetooth-apparaat in- en uitschakelen.

- Disabled (uitgeschakeld): Het interne Bluetooth-apparaat staat uit en is niet zichtbaar voor het besturingssysteem.
- Enabled (ingeschakeld): Het interne Bluetooth-apparaat staat aan.

High Definition Sound

Hiermee kunt u het interne audioapparaat met hoge definitie inschakelen of uitschakelen.

- Disabled (uitgeschakeld): Het interne audio-apparaat is uitgeschakeld en is niet zichtbaar voor het besturingssysteem.
- Enabled (ingeschakeld): Het interne audioapparaat is ingeschakeld.

Advanced Menu (menu Geavanceerd)

USB Emulation

Hiermee kunt u de USB-emulatiefunctie in- en uitschakelen. Deze functie geeft aan hoe de BIOS in de afwezigheid van een USB-bewust besturingssysteem met USB-apparaten omgaat. Tijdens de POST (Power On Self Test) wordt de USB-simulatie altijd ingeschakeld.

OPMERKING: U kunt niet opstarten van een USB-apparaat (floppy, vaste schijf of geheugenkaart) wanneer deze optie uit staat.

SATA Operation

Hiermee kunt u de werkingsmodus configureren van de geïntegreerde SATA-hardeschijfcontroller.

- ATA: SATA is geconfigureerd voor de ATA-modus.
- AHCI: SATA is geconfigureerd voor de AHCI-modus.

1394

Hiermee kunt u de IEEE 1394a-connector inschakelen en uitschakelen.

- Disabled (uitgeschakeld): De IEEE 1394a-connector is uitgeschakeld en is niet zichtbaar voor het besturingssysteem.
- Enabled (ingeschakeld): De IEEE 1394-connector is ingeschakeld.

Advanced Menu (menu Geavanceerd)

OverClock	Hiermee kunt u het overklokken van de CPU bus-klok in- of uitschakelen. <ul style="list-style-type: none"> ▪ Disabled (uitgeschakeld): CPU bus-klok is 800 Mhz. ▪ Enabled (ingeschakeld): CPU bus-klok is 1066 Mhz
-----------	--

Security Menu (menu Beveiliging)

System Password Status	Geeft weer of het supervisorwachtwoord is ingeschakeld of niet.
Set System Password	Hiermee kunt u het supervisorwachtwoord instellen. Het supervisorwachtwoord is van toepassing op de toepassing tot het systeemsetupprogramma.
User Password Status	Geeft weer of het gebruikerswachtwoord is ingeschakeld of niet.
Set User Password	Hiermee kunt u het gebruikerswachtwoord instellen. De bedieningsopties voor het gebruikerswachtwoord zijn van toepassing op de toegang tot de computer tijdens het opstarten.
Enable Password on Boot	Hiermee kunt u het vragen naar een wachtwoord bij opstarten in- en uitschakelen.

Security Menu (menu Beveiliging)

Computrace®

Hiermee kunt u de BIOS-module-interface van de optionele Computrace®-service van Absolute® Software in- en uitschakelen.

De Computrace-agent van Absolute Software is een oplossing die ten doel heeft om activa in kaart te brengen en hersteldiensten te leveren in het geval dat de computer zoekraakt of wordt gestolen. De Computrace-agent communiceert op vooraf gedefinieerde tijden met de bewakingsserver van Absolute-software om de volgdiens te bieden. Door de dienst in te schakelen, gaat u akkoord met het versturen van gegevens van en naar uw computer en de bewakingsserver van Absolute Software. De Computrace-dienst is te koop als optie en de volgserver schakelt de agentbeveiligingsmodule in via een koppeling in het BIOS.

- Deactivate (deactiveren): de interface van de Computrace-module is niet actief.
- Disable (uitschakelen): de interface van de Computrace-module is permanent geblokkeerd.
- Activate (activeren): de interface van de Computrace-module is toegelaten.

Security Menu (menu Beveiliging)

	De anti-diefstaloplossing Absolute® is momenteel uitgeschakeld. Denk eraan dat de opties voor het activeren of deactiveren de functie permanent activeren en deactiveren. Daarna kunt u geen wijzigingen meer aanbrengen.
FailSafe	Hiermee kunt u de beveiligingssoftware Phoenix FailSafe™ in- of uitschakelen om uw laptop en digitale bestanden te beschermen, volgen en beheren als uw laptop kwijt raakt of gestolen wordt.
Asset Tag	Geeft het inventaristag weer.

Het menu Power

A/C Adapter Rating	Geeft de nominale spanning van de netadapter weer.
A/C Adapter Warnings	Biedt u de mogelijkheid om aan te geven of de computer waarschuwingmeldingen moet weergeven wanneer u bepaalde stroomadapters gebruikt. De computer zal deze meldingen weergeven wanneer u probeert om een stroomadapter te gebruiken die te weinig capaciteit voor uw configuratie biedt.

Het menu Power

USB Wake Support

Biedt u de mogelijkheid om USB-apparaten in te schakelen om de computer uit de stand-bymodus te wekken of deze functie uit te schakelen.

USB PowerShare

Hiermee kunt u de functie USB PowerShare in- of uitschakelen voor de ondersteunde USB-poort terwijl de laptop in de batterijstroommodus staat. Deze functie stelt gebruikers ertoe in staat externe apparaten van stroom te voorzien met behulp van de opgeslagen batterijstroom via de PowerShare USB-connector op de laptop, zelfs als de laptop zelf is uitgeschakeld. Zie "Functies in linkeraanzicht" op pagina 20 voor meer informatie over de USB PowerShare-connector.

OPMERKING: USB PowerShare is altijd ingeschakeld wanneer externe wisselstroom (e.g. netstroom) wordt gebruikt.

Boot Menu (Menu Opstarten)

Gebruik de toetsen plus (+) en min (-) om de prioriteit van de opstartapparaten te wijzigen. U kunt kiezen uit:

- Vaste schijf
- USB-opslagapparaat
- CD/DVD/BD
- Verwijderbare apparaten
- Netwerk

Exit Menu (menu Afsluiten)

Exit Saving Changes	Hiermee sluit u Systeem-setup af en slaat u uw wijzigingen op in het CMOS.
Exit Discarding Changes	Hiermee sluit u het hulpprogramma af zonder setupgegevens op te slaan in het CMOS.
Load Setup Defaults	Hiermee kunt u de standaardwaarden voor alle setuponderdelen laden.
Discard Changes	Hiermee laadt u de vorige waarden voor alle setuponderdelen terug vanuit het CMOS.
Save Changes	Hiermee kunt u de setupgegevens opslaan in het CMOS.


አሁን ለዚህ ገጽ ለማግኘት የሚያስፈልገውን
የሰነድ አይነት ይምረጡ

HOOFDSTUK 4: COMPONENTEN INSTALLEREN EN VERVANGEN



HOOFDSTUK 4: COMPONENTEN INSTALLEREN EN VERVANGEN

In dit hoofdstuk vindt u richtlijnen en instructies voor het vergroten van de verwerkingskracht en opslagruimte door apparatuur op te waarderen. U kunt onderdelen voor uw laptop aanschaffen via www.dell.com of www.alienware.com.

 **OPMERKING:** Zie de *onderhoudshandleiding* op support.dell.com/manuals voor installatie-instructies voor alle door de gebruiker te onderhouden onderdelen. Onderdelen die u koopt bij Dell en Alienware worden geleverd met specifieke installatieaanwijzingen.

Voordat u begint

In dit gedeelte vindt u procedures voor het verwijderen en installeren van onderdelen in uw laptop. Tenzij anders vermeld gaat elke procedure ervan uit dat er sprake is van de volgende omstandigheden:


- U hebt de stappen uitgevoerd die zijn beschreven in de sectie "De computer uitzetten" en "Voordat u binnen de computer gaat werken".
- U hebt de veiligheidsinformatie gelezen die bij uw laptop werd geleverd.
- U kunt een onderdeel vervangen of, indien los aangekocht, installeren door de verwijderingsprocedure in omgekeerde volgorde uit te voeren.

U kunt voor de procedures in deze sectie de volgende gereedschappen nodig hebben:

- Kleine schroevendraaier met plat blad
- Phillips-schroevendraaier






De computer uitzetten

△ **WAARSCHUWING:** Om gegevensverlies te voorkomen moet u alle geopende bestanden opslaan en sluiten en alle geopende programma's afsluiten voordat u uw laptop uitschakelt.

1. Sla alle geopende bestanden op en sluit ze en sluit alle geopende programma's af.
2. Klik op **Start**  → **Afsluiten**.
De laptop wordt uitgeschakeld nadat het besturingssysteem is uitgeschakeld.
3. Controleer of de computer en alle daaraan gekoppelde apparaten uit staan. Als de computer en de daarop aangesloten apparaten niet automatisch werden uitgeschakeld toen u het besturingssysteem afsloot, moet u de aan/uit-knop ten minste 8 tot 10 minuten ingedrukt houden totdat de computer wordt uitgeschakeld.

Voordat u binnen de laptop gaat werken

Neem de volgende veiligheidsrichtlijnen in acht om de computer te beschermen tegen mogelijke schade en om uw persoonlijke veiligheid te garanderen.

-  **GEVAAR:** Voordat u werkzaamheden binnen uw laptop uitvoert, moet u de veiligheidsinformatie raadplegen die bij uw laptop is geleverd. Zie de website van Dell voor de naleving van de wet- en regelgeving op www.dell.com/regulatory_compliance voor meer veiligheidstips.
-  **WAARSCHUWING:** Ga voorzichtig met componenten en kaarten om. Raak de componenten en de contacten op kaarten niet aan. Houd een kaart vast bij de rand. Houd onderdelen zoals een processor vast bij de zijkant en niet bij de pinnetjes
-  **WAARSCHUWING:** Alleen een bevoegde onderhoudsmonteur mag reparaties aan uw computer uitvoeren. Schade als gevolg van onderhoudswerkzaamheden die niet door Dell zijn goedgekeurd, valt niet onder de garantie.
-  **WAARSCHUWING:** Voorkom elektrostatiche ontlading door u te aarden met behulp van een aardingspolsband of door zo nu en dan een ongeverfd metalen oppervlak aan de achterzijde van de computer aan te raken.
-  **WAARSCHUWING:** Maak een kabel los door aan de stekker of aan het treklijpje te trekken en niet aan de kabel zelf. Sommige kabels zijn voorzien van connectoren met borglippen. Als u dit type kabel loskoppelt, moet u de borglippen ingedrukt houden voordat u de kabel verwijdert. Als u de connectoren van elkaar los trekt, moet u ze op evenwijdige wijze uit elkaar houden om te voorkomen dat een van de stekkerpinnen wordt verbogen. Ook moet u voordat u een kabel verbindt controleren of beide connectors op juiste wijze zijn opgesteld en uitgelijnd.

△ WAARSCHUWING: Om schade aan de computer te voorkomen moet u de volgende instructies opvolgen voordat u binnen de computer gaat werken.

1. Zorg ervoor dat het werkoppervlak vlak en schoon is om te voorkomen dat de computerkap bekrast raakt.
2. Schakel uw computer uit (zie voor meer informatie de sectie "De computer uitzetten" op pagina 59).

△ WAARSCHUWING: Om een netwerkkabel te verwijderen, moet u eerst de stekker van de kabel uit uw computer verwijderen en vervolgens de stekker aan het andere uiteinde van de kabel uit het netwerkkapparaat verwijderen.


3. Verwijder alle stekkers van telefoon- en netwerkkabels uit de laptop.
4. Verwijder eventueel geïnstalleerde kaarten uit de Media Card-sleuf.
5. Haal alle stekkers van de computer en daaraan gekoppelde apparaten uit het stopcontact.

△ WAARSCHUWING: Voorkom schade aan het moederbord door de batterij uit het batterijcompartiment te verwijderen voordat u onderhoudswerkzaamheden op de laptop pleegt.

6. Verwijder de batterij uit het batterijcompartiment (zie voor meer informatie de sectie "De batterij vervangen" op pagina 62).
7. Druk op de aan/uit-knop om het moederbord te aarden.

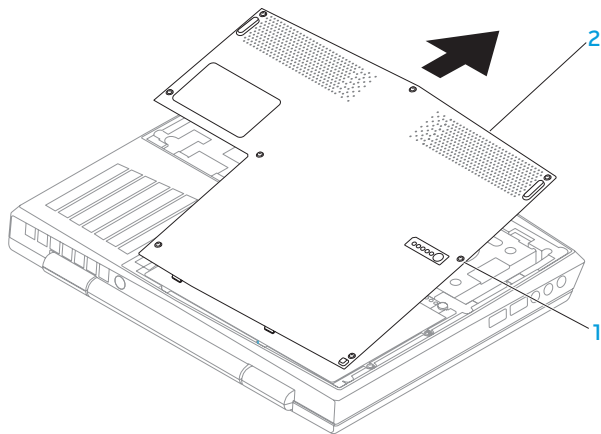
De batterij vervangen

Deze batterij kan gemakkelijk worden verwijderd en teruggeplaatst. Zorg ervoor dat de laptop op juiste wijze is uitgeschakeld voordat u de batterij vervangt.

 **WAARSCHUWING:** Om schade aan de laptop te voorkomen mag u alleen de batterij gebruiken die specifiek voor deze Alienware-laptop is ontworpen. Gebruik geen batterijen die voor andere Alienware- of Dell-laptops zijn bestemd.

U verwijdert de batterij als volgt:

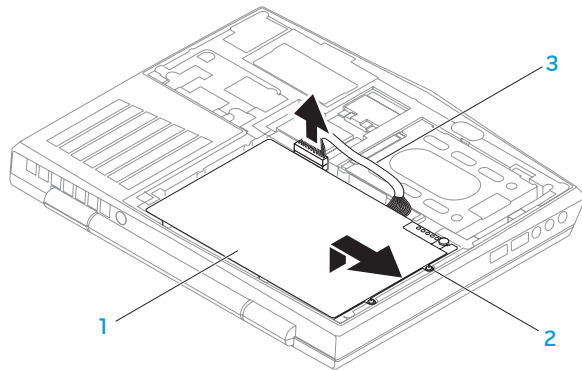
1. Volg de aanwijzingen onder "Voordat u begint" op pagina 58.
2. Schakel de laptop uit.
3. Draai de laptop om.
4. Maak de twee geborgde schroeven los en verwijder de behuizingsklep.



1 geborgde schroeven (8) 2 behuizingsklep

5. Maak de twee geborgde schroeven los die de batterij vasthouden in de computerbasis.
6. Koppel de kabel van de batterij los van de aansluiting op het moederbord.
7. Til de batterij op en schuif deze uit de computer.

HOOFDSTUK 4: COMPONENTEN INSTALLEREN EN VERVANGEN



1 batterij

3 kabel batterij

2 geborgde schroeven (2)

Als u de batterij wilt vervangen, voert u de stappen voor verwijdering in omgekeerde volgorde uit.

Het geheugen opwaarderen of vervangen

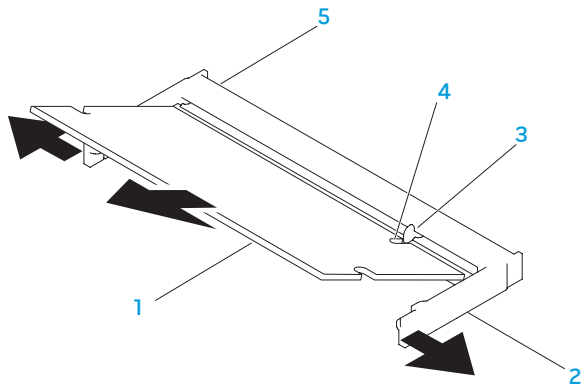
Uw laptop is uitgerust met een configureerbare geheugeneenheid. De branchestandaard JEDEC PC3-8500/PC3-10600 (DDR3) SODIMM-connectoren voor geheugenmodules zijn beschikbaar om het geheugen op te waarderen. Onderstaande tabel geeft alle mogelijke manieren weer waarop het systeemgeheugen kan worden geconfigureerd.

Geheugenconnector 1	Geheugenconnector 2	Totaal geheugen
1 GB	1 GB	2 GB
2 GB	2 GB	4 GB
4 GB	4 GB	8GB

De geheugenmodule(s) verwijderen

1. Volg de aanwijzingen onder "Voordat u begint" op pagina 58.
2. Verwijder de batterij (zie "De batterij vervangen" op pagina 62).
3. Druk de veersluitingen van de geheugenmoduleconnector voorzichtig uit elkaar totdat de geheugenmodule omhoog springt.
4. Verwijder de geheugenmodule.

HOOFDSTUK 4: COMPONENTEN INSTALLEREN EN VERVERGEN



1 geheugenmodule



4 inkeping

2 beveiligingsklemmen (2)

5 geheugenmoduleconnector

3 tab

Om de geheugenmodules te vervangen, voert u de stappen voor verwijderen uit in omgekeerde volgorde. Wanneer u de geheugenmodule in de connector aanbrengt, moet u de inkeping op de geheugenmodule uitlijnen met het lipje op de connector voor de geheugenmodule.

-  **OPMERKING:** Als u geheugenmodules in twee connectoren moet installeren, dient u eerst een geheugenmodule in de lagere connector te installeren voordat u er een in de bovenste connector plaatst.
-  **OPMERKING:** Als de geheugenmodule niet op juiste wijze is geïnstalleerd, start de computer mogelijk niet meer op.

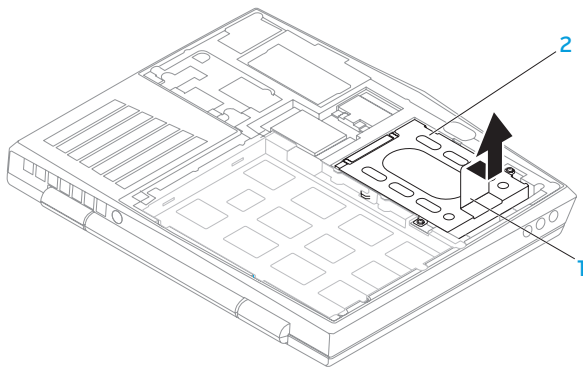
De vaste schijf opwaarderen of vervangen

Uw laptop is uitgerust met een connector voor een vaste schijf.

De vaste schijf verwijderen

1. Volg de aanwijzingen onder "Voordat u begint" op pagina 58.
2. Verwijder de batterij (zie "De batterij vervangen" op pagina 62).
3. Maak de twee geborgde schroeven op de vaste schijf los.
4. Gebruik het zwarte trekclipje om de vaste schijf te verschuiven en op te tillen en deze zo los te maken van de moederbordconnector.

HOOFDSTUK 4: COMPONENTEN INSTALLEREN EN VERVANGEN

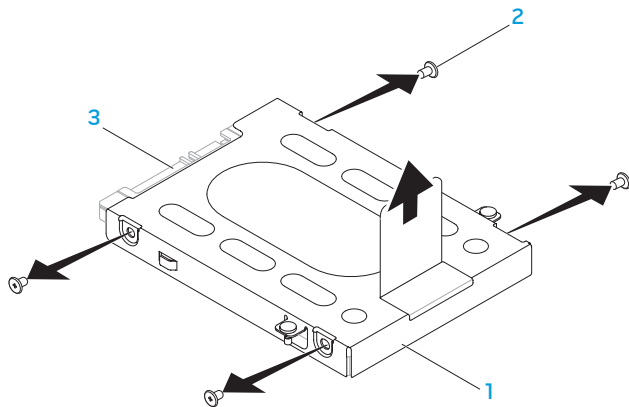


1 treklipje

2 vaste schijf

5. Verwijder de vier schroeven waarmee de vaste schijf aan de vaste schijf-beugel is bevestigd.
6. Til de vaste schijf-beugel weg van de vaste schijf, zoals te zien in de illustratie.

HOOFDSTUK 4: COMPONENTEN INSTALLEREN EN VERVANGEN



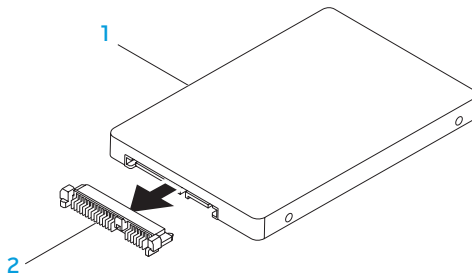
1 vaste schijf-beugel

3 vaste schijf

2 schroeven (4)

HOOFDSTUK 4: COMPONENTEN INSTALLEREN EN VERVANGEN

7. Verwijder het tussenzetstuk van de vaste schijf.



1 vaste schijf

2 tussenzetstuk

Voer de verwijderingsprocedure in de omgekeerde volgorde uit om de vaste schijf te vervangen.

ህዝብ ለግንባር ለግንባር

HOOFDSTUK 5: PROBLEMEN OPlossen



Basishints en tips

- De computer gaat niet aan: Is de kabel van uw netadapter op juiste wijze op een werkend stopcontact aangesloten? Indien aangesloten op een stekkerblok, werkt het stekkerblok goed?
- Aansluitingen: Controleer alle kabels op losse verbindingen.
- Energiebeheer: Controleer of uw laptop zich niet in de stand-bymodus of slaapstand bevindt door de aan/uit-knop gedurende minder dan 4 seconden in te drukken. De aan/uit-lamp verkleurt van blauw naar zwart in de stand-bymodus. In de slaapstand staat deze lamp uit.
- Helderheid: Controleer de helderheid van het beeldscherm en stel deze bij met behulp van de toetsencombinatie <Fn><F4> of <Fn><F5>.
- Weergavekeuze: Druk op de toetsencombinatie <Fn><F1> om te controleren dat de laptop zich niet in de beeldschermmodus "Alleen extern" bevindt.
- Gebruik alleen de netadapter die bij uw laptop werd geleverd.

Reservekopie en algemeen onderhoud

- Maak regelmatig een reservekopie (back-up) van uw belangrijke gegevens en bewaar kopieën van uw besturingssysteem en software op een veilige plek. Vergeet niet om de serienummers op te schrijven als u ze buiten de originele dozen bewaart, bijvoorbeeld in een cd-map.
- Gebruik onderhoudsprogramma's zo vaak mogelijk. U kunt de programma's zo instellen dat ze draaien op momenten dat u uw computer niet gebruikt. U kunt de programma's gebruiken die bij uw besturingssysteem horen, of u kunt hiervoor krachtiger speciale programma's aanschaffen.
- Schrijf wachtwoorden op en bewaar ze op een veilige plek (niet in de buurt van uw computer). Dit is vooral belangrijk als u het BIOS en besturingssysteem van uw computer met een wachtwoord wilt beveiligen.
- Documenteer belangrijke instellingen zoals die van netwerk, inbelverbinding, e-mail en internet.

Wanneer u problemen op uw computer op probeert te lossen, volg dan altijd de volgende veiligheidsrichtlijnen:

- Raak voordat u interne componenten van uw computer aanraakt, een ongeverfd deel van de behuizing aan. Hierdoor voert u statische elektriciteit af die uw computer zou kunnen beschadigen.
- Zet uw computer en aangesloten randapparatuur uit.
- Maak randapparatuur los van uw computer.

Dingen die u moet controleren:

- Controleer of de kabel van de netadapter op juiste wijze is aangesloten tussen uw computer en een werkend en geaard stopcontact. Controleer of het stopcontact werkt.
- Controleer of de UPS of de stekkerdoos is ingeschakeld (indien van toepassing).
- Als uw randapparatuur (bijv. toetsenbord, muis, printer enz.) niet werken, controleer dan of alle connectoren goed vast zitten.
- Als er voorafgaand aan het probleem computeronderdelen werden toegevoegd of verwijderd, moet u controleren of u de installatie- of verwijderingsprocedures naar behoren hebt uitgevoerd.
- Als er een foutmelding op het scherm verschijnt, dient u deze exact over te schrijven voordat u de technische ondersteuning van Alienware belt voor hulp bij diagnose en oplossen van uw probleem.
- Als er een fout optreedt binnen een specifiek programma, moet u de documentatie voor het programma raadplegen.

Diagnostische hulpprogramma's Pre-Boot System Assessment (PSA - systeemcontrole vóór opstarten)

De computer voert een Pre-boot System Assessment (PSA) uit, een reeks opstarttests van het moederbord, toetsenbord, beeldscherm, geheugen, vaste schijf enz.

U start de PSA als volgt:

1. Start of herstart de computer.
2. Schakel de laptop uit en start deze opnieuw. Druk zodra het Alienware-logo verschijnt op <F12>.

 **OPMERKING:** Als u te lang wacht en het logo van het besturingssysteem verschijnt, moet u blijven wachten tot het bureaublad van Microsoft® Windows® wordt weergegeven. Zet vervolgens de computer uit en probeer het opnieuw.

3. Selecteer **Diagnostics** in het menu en druk op <Enter>.

Beantwoord tijdens de analyse eventuele vragen die worden gesteld.

- Als een fout wordt gedetecteerd, stopt de computer en klinkt een geluidssignaal. U stopt de analyse en start de computer opnieuw door op <n> te drukken; u gaat verder met de volgende test door op <y> te drukken; druk op <r> om het onderdeel waar een fout optrad opnieuw te testen.

HOOFDSTUK 5: PROBLEMEN OPLOSSEN


- Als er tijdens de Pre-boot System Assessment fouten worden gedetecteerd, moet u de foutcode(s) noteren en contact opnemen met Alienware (zie voor meer informatie "Contact met Alienware opnemen" op pagina 101).

Als de Pre-boot System Assessment is voltooid, zal de volgende melding worden weergegeven: "Do you want to run the remaining memory tests? This will take about 30 minutes or more (Wilt u de overige geheugentests uitvoeren?). Do you want to continue? (Wilt u doorgaan?) (Recommended)."


In het geval van geheugenproblemen drukt u op <y>. Zo niet, dan drukt u op <n>. Hierop wordt de volgende melding weergegeven: "Pre-boot System Assessment complete."

Druk op <o> om de computer opnieuw te starten.

Alienware® Diagnostics

 **OPMERKING:** Download Dell-drivers en hulpprogramma's van **Mij DELL-downloads** (downloadstore.dell.com/media) en maak uw eigen back-upmedia.

Als u een probleem met uw Alienware-laptop ondervindt, moet u het hulpprogramma Alienware Diagnostics uitvoeren voordat u contact met Alienware opneemt voor technische ondersteuning. Het is aan te bevelen dat u deze procedures afdrukt voordat u begint.

 **OPMERKING:** Maak een reservekopie (back-up) van alle gegevens voordat u systeemherstel uitvoert.


Raadpleeg de configuratiegegevens voor uw laptop en zorg ervoor dat het apparaat dat u wilt testen wordt weergegeven in het systeemsetupprogramma en is ingeschakeld. Start het hulpprogramma Alienware Diagnostics vanaf de back-upschijf.

Alienware Diagnostics starten

 **OPMERKING:** Uw computer heeft geen intern optisch station. Gebruik een extern optisch station of een extern opslagapparaat voor de procedures waarvoor u schijven nodig hebt.


1. Plaats de door u gemaakte back-upschijf met stuurprogramma's en hulpprogramma's in het station.
2. Schakel de laptop uit en start deze opnieuw.
Druk zodra het Alienware-logo verschijnt op <F12>.

 **OPMERKING:** Als u te lang wacht en het logo van het besturingssysteem verschijnt, moet u blijven wachten tot het bureaublad van Microsoft® Windows® wordt weergegeven. Zet vervolgens de computer uit en probeer het opnieuw.

 **OPMERKING:** Met de volgende stappen wordt de opstartvolgorde slechts één keer gewijzigd. De volgende keer dat u de computer start, gebeurt dat volgens de instellingen die zijn gedefinieerd in het systeemsetupprogramma.

3. Wanneer de lijst met opstartbronnen verschijnt, markeert u **CD/DVD/CD-RW** en drukt u op <Enter>.
4. Selecteer **Boot from CD-ROM** (opstarten vanaf cd-rom) in het menu en drukt op <Enter>.
5. Selecteer **Alienware Diagnostics** in de genummerde lijst. Als er meerdere versies worden aangegeven, moet u de versie selecteren die voor uw computer van toepassing is.
6. Als het **hoofdmenu** van Alienware Diagnostics wordt weergegeven, selecteert u de test die u wilt uitvoeren.

HOOFDSTUK 5: PROBLEMEN OPLOSSEN

-  **OPMERKING:** Noteer eventueel foutcodes en probleembeschrijvingen precies zoals ze op het beeldscherm verschijnen en volg de instructies op het scherm.
7. Als alle tests zijn voltooid, sluit u het testvenster om terug te keren naar het hoofdmenu **Main Menu** van Alienware Diagnostics.
 8. Verwijder de back-upschijf uit het cd-station en sluit vervolgens het venster **Main Menu** om Alienware Diagnostics af te sluiten en de computer opnieuw te starten.


Antwoorden op veel voorkomende problemen

Systeem


De computer komt de POST niet door

De POST (Power On Self Test) test de computer om ervoor te zorgen dat aan de systeemvereisten wordt voldaan en dat alle hardware naar behoren werkt alvorens het opstartproces wordt vervolgd. Als de POST slaagt, zal de computer normaal verder opstarten. Als de POST echter mislukt, piept de computer een keer ten teken van een algemene fout en er verschijnt een foutmelding. Neem voor hulp contact op met de technische ondersteuning van Alienware (zie de sectie "Contact opnemen met Alienware" op pagina 101).

De computer reageert niet meer of u ziet een blauw scherm:

 **WAARSCHUWING:** Als u het besturingssysteem niet normaal kunt afsluiten, bestaat de kans dat u gegevens kwijtraakt.

Als de computer niet reageert op het indrukken van een toets op uw toetsenbord of het bewegen van uw muis, moet u de aan/uit-knop gedurende ten minste 6 seconden ingedrukt houden totdat de computer wordt uitgeschakeld en de computer vervolgens opnieuw opstarten.

 **OPMERKING:** Het programma chkdsk wordt mogelijk uitgevoerd wanneer u de computer opnieuw start. Volg de instructies op het scherm.

Een programma reageert niet meer of loopt herhaaldelijk vast

Beëindig het programma:

1. Druk tegelijkertijd op <Ctrl><Shift><Esc>.
2. Klik op het tabblad **Toepassingen** en selecteer het programma dat niet meer reageert.
3. Klik op **Taak beëindigen**.


Controleer de softwaredocumentatie.

Indien nodig maakt u de installatie van het programma ongedaan en installeert u het opnieuw.

Een programma is ontwikkeld voor een eerdere versie van Microsoft® Windows®

Voer de Wizard Programmacompatibiliteit uit:

De **Wizard Programmacompatibiliteit** is in staat om programma's op zodanige wijze te configureren dat deze in een omgeving draaien die vergelijkbaar is met eerdere versies van Microsoft Windows.

1. Klik op **Start**  → **Configuratieschermbord** → **Programma's** → **Programma's en functies** → **Een ouder programma met deze versie van Windows gebruiken**.
2. Klik in het welkomstschermbord op **Volgende**.
Volg de instructies op het scherm.

Andere softwareproblemen

Maak meteen een reservekopie van uw bestanden.

Gebruik een antivirusprogramma om de vaste schijf of cd's te controleren.

Bewaar en sluit alle open bestanden of programma's en sluit de computer af via het menu **Start**.

Scan de computer op spyware:

Als uw computer zeer traag is, vaak last heeft van pop-upadvertenties of als er problemen zijn met het opzetten van een internetverbinding, is uw computer mogelijk geïnfecteerd met spyware. Gebruik een virusscanner met bescherming tegen spyware (mogelijk is voor uw programma een upgrade nodig) om de computer te scannen en eventuele spyware te verwijderen.

De PSA-diagnostiek uitvoeren:

Als alle tests met succes zijn afgewerkt, is de foutmelding het gevolg van een softwareprobleem.

Raadpleeg de documentatie voor de software of neem contact op met de softwarefabrikant voor informatie met betrekking tot probleemoplossing:


- Ga na of het programma compatibel is met het besturingssysteem dat op de computer is geïnstalleerd.
- Controleer of de computer voldoet aan de minimale hardwarevereisten voor de software. Zie de softwarehandleiding voor informatie.
- Controleer of het programma op juiste wijze is geïnstalleerd en geconfigureerd.
- Controleer of de stuurprogramma's voor het apparaat geen conflict hebben met het programma.
- Indien nodig maakt u de installatie van het programma ongedaan en installeert u het opnieuw.

Problemen met vaste schijven

Laat de computer afkoelen voordat u deze aanzet.

Een verhitte vaste schijf kan ervoor zorgen dat het besturingssysteem niet opstart. Probeer de computer naar kamertemperatuur terug te laten keren voordat u deze aanzet.

Voer Check Disk uit

1. Klik op **Start**  → **Computer**.
 2. Klik met de rechtermuisknop op **Lokale schijf C:**.
 3. Klik op **Eigenschappen** → **Extra** → **Nu controleren**.
Als het venster **Gebruikersaccount** wordt weergegeven, klikt u op **Doorgaan**.
- Volg de instructies op het scherm.

Geheugen

Tijdens het opstarten worden er geheugenfouten gedetecteerd

- Controleer de geheugenmodules. Zitten ze goed vast en zijn ze in de goede richting geplaatst? Breng de geheugenmodules indien van toepassing opnieuw aan (zie de sectie "Het geheugen opwaarderen of vervangen" op pagina 65).
- Bij computers met een tweekanaalsgeheugenconfiguratie moeten de geheugenmodules in paren worden geïnstalleerd. Als u hulp nodig hebt, neem dan contact op met de technische ondersteuning van Alienware (zie "CONTACT OPNEMEN MET ALIENWARE" op pagina 101 voor meer informatie).

Beeldscherm

Als het beeldscherm leeg is

- ✎ **OPMERKING:** Als u gebruik maakt van een programma waarvoor een hogere resolutie is vereist dan de resolutie die door uw computer wordt ondersteund, raden wij u aan om een externe monitor op uw computer aan te sluiten.

The computer staat mogelijk in een stroombesparingsmodus.

Druk op een toets op het toetsenbord of druk op de aan/uit-knop om de computer uit de stand-bymodus te halen.

Het videobeeld wisselen:

Als uw computer is verbonden met een externe monitor, drukt u op <Fn><F1> om het videobeeld naar het beeldscherm over te schakelen.

Stroom

De computer wordt niet ingeschakeld wanneer u de aan/uit-knop drukt

- Als de netadapter op een stroomstootbeveiliging of UPS is aangesloten, moet u controleren of de stroomstootbeveiliging of UPS op juiste wijze is aangesloten op een stopcontact, of deze is ingeschakeld en of deze naar behoren werkt.
- Controleer of het stopcontact goed werkt door een ander apparaat te proberen, bijvoorbeeld een radio of lamp waarvan u weet dat die werkt. Als het stopcontact niet werkt, moet u contact opnemen met een elektriciën of uw energiebedrijf voor verdere hulp.

Als het probleem aanhoudt moet u contact opnemen met de technische ondersteuning van Alienware (zie de sectie "Contact opnemen met Alienware" op pagina 101).

אנשי חינוך וחינוך אנשי חינוך

HOOFDSTUK 6: SYSTEEMHERSTEL



Herstelopties

Uw computer beschikt over de volgende opties voor systeemherstel:

- **Schijf met besturingssysteem** — Bevat installatiemedia voor het besturingssysteem.
- **Dell DataSafe Local** — Het programma Dell DataSafe Local Backup is bij levering op uw computer geïnstalleerd (zie "Dell DataSafe Local Backup" op pagina 87).
- **Dell DataSafe Online** — Dell DataSafe Online is een on line service voor het maken van back-ups (zie "Dell DataSafe Online Backup" op pagina 89).
- **Systeemstuurprogramma's** — U kunt de laatste stuurprogramma's van uw computer downloaden van **support.dell.com**.
- **Systeemtoepassingen** — Voor een deel van de software die bij levering op de computer geïnstalleerd is, is geen cd of dvd bijgeleverd. Deze software is beschikbaar op **Mijn Dell-downloads**(downloadstore.dell.com/media).

 **OPMERKING: Mijn Dell-downloads** is mogelijk niet voor alle regio's beschikbaar.


Dell DataSafe Local Backup

Dell DataSafe Local Backup is een back-up- en herstelprogramma dat uw computer kan herstellen als u gegevens kwijtraakt als gevolg van een virusaanval, als u per ongeluk belangrijke bestanden of mappen verwijdert of als de vaste schijf crasht.

U kunt met deze toepassing het volgende doen:

- Bestanden en mappen herstellen
- De vaste schijf herstellen tot de werkingstoestand waarin deze verkeerde toen u de computer kocht, zonder de bestaande persoonlijke bestanden en gegevens te wissen

U plant als volgt back-ups:

1. Dubbelklik op het Dell DataSafe Local Backup-pictogram  op de taakbalk.
2. Kies **Full System Backup** (volledige systeem-back-up) om een automatische back-up te maken en plannen van alle gegevens op uw computer.

HOOFDSTUK 6: SYSTEEMHERSTEL

Gegevens herstellen:


1. Zet de computer uit.
2. Koppel alle apparaten los die op de computer zijn aangesloten (zoals het USB-station, de printer etc.) en verwijder eventueel aanwezige recent toegevoegde interne hardware.


 **OPMERKING:** Koppel de monitor, het toetsenbord, de muis en de stroomkabel niet los.

3. Zet de computer uit.
4. Druk zodra het Alienware-logo verschijnt meerdere keren op <F8> om het venster **Advanced Boot Options** (geavanceerde opstartopties) te openen.



 **OPMERKING:** Als u te lang wacht en het logo van het besturingssysteem verschijnt, moet u blijven wachten tot het bureaublad van Microsoft® Windows® wordt weergegeven. Zet vervolgens de computer uit en probeer het opnieuw.

5. Selecteer **Repair your computer** (De computer repareren).
6. Selecteer **Dell Factory Image Recovery** (herstel fabrieksimage) en **DataSafe Options** (DataSafe-opties) en volg de instructies op het scherm.

 **OPMERKING:** Het herstelproces kan een uur of langer duren, afhankelijk van de hoeveelheid gegevens die moet worden hersteld.

 **OPMERKING:** Zie knowledge base-artikel 353560 op support.dell.com voor meer informatie over Dell DataSafe Local Backup.

Dell DataSafe Online Backup

-  **OPMERKING:** Dell DataSafe Online Backup is mogelijk niet in alle regio's beschikbaar.
-  **OPMERKING:** Voor snelle upload-/downloadsnelheden wordt een breedbandverbinding aanbevolen.

Dell DataSafe Online is een geautomatiseerd back-up- en herstelservice die helpt uw gegevens en andere belangrijke bestanden te beschermen tegen catastrophale gebeurtenissen als diefstal, brand of natuurrampen. U kunt de service op uw computer gebruiken via een met wachtwoord beschermde account.

Ga naar **delldatasafe.com** voor meer informatie.

U plant als volgt back-ups:

1. Dubbelklik op het pictogram Dell DataSafe Online  in de taakbalk.
2. Volg de instructies die op uw scherm worden weergegeven.

ህዝብ ለግንባር ለሥራ ለሥራ ለሥራ

HOOFDSTUK 7: BASISPECIFICATIES



HOOFDSTUK 7: BASISPECIFICATIES

In dit hoofdstuk vindt u basisspecificaties voor uw computer. Zie de *Uitgebreide specificaties* op support.dell.com/manuals voor meer gedetailleerde specificaties.

Computermodel

Alienware M11x

Afmetingen

Hoogte (voor en achter)	32,7 mm
Breedte	285,7 mm
Diepte	233,3 mm
Gewicht met batterij met 8 cellen (vanaf)	1,99 kg

OPMERKING: Het gewicht van uw laptop kan al naar gelang de door u bestelde configuratie en de productievareïabiliteit verschillen.

Processor en systeemchipset

Processor	Intel Pentium™ Dual Core Intel® Core™ 2 Duo
Chipset van de computer	Intel GS45

Geheugen

Connectors	twee intern toegankelijke DDR3 SODIMM-sleuven
Capaciteiten	1 GB, 2 GB en 4 GB
Geheugentype	1066 MHz (tweekanaalsconfiguratie)
Mogelijke geheugenconfiguraties	2 GB, 4 GB en 8 GB

Poorten en connectoren

IEEE 1394 A	een 4-pins seriële connector
Netwerkadapter	Eén RJ45-connector 10/100 Mbps
USB	drie 4-pins USB 2.0-compatibele connectoren, waarvan een USB Powershare-connector
VGA	een 15-gats connector
HDMI	een 19-pins connector
Beeldscherm-poort	een 20-pins connector
Audio	Eén microfoonconnector, twee connectoren voor stereokoptelefoons/luidsprekers

HOOFDSTUK 7: BASISPECIFICATIES

Poorten en connectoren

3-in-1 mediakaartlezer	een comboconnector
SIM-kaart	een SIM-kaartssleuf

Netadapter

Type	65 W
Uitgangsstroom	3,34 A
Nominale uitgangsspanning	19,5 VDC

Communicatie

Netwerkadapter	10/100 Mbps Ethernet-LAN op moederbord
Draadloos	<ul style="list-style-type: none">• WLAN-minikaart (halve mini-kaartsleuf)• WWAN-minikaart (volledige minikaartsleuf) (optioneel)• Geïntegreerde Bluetooth®-module (optioneel)

Ondersteunde stations/kaarten

Vaste schijf	2,5-inch SATA vaste schijf
--------------	----------------------------

Ondersteunde stations/kaarten

Typen mediakaartlezer	<ul style="list-style-type: none"> ▪ Secure Digital (SD)-geheugenkaarten ▪ Multi Media Card (MMC) ▪ Memory Stick PRO
Videokaarten	<ul style="list-style-type: none"> ▪ Intel Graphics Media Accelerator 4500MHD (geïntegreerd op moederbord) ▪ Nvidia GeForce GT 335M (afzonderlijk)

Beeldscherm

Type (WLED)	11,6-inch HD+ (1366 x 768) TrueLife
-------------	-------------------------------------

Toetsenbord met achtergrondverlichting

Indelingen	V.S. en Canada; Europa; Japan
------------	-------------------------------

Camera

Pixel	1,3 megapixel
-------	---------------

HOOFDSTUK 7: BASISPECIFICATIES

Batterij

Type en afmetingen

"Slimme" lithium-ionbatterij met 8 cellen (63 Watt/uur)

Diepte 109,4 mm

Hoogte 11,2 mm

Breedte 173 mm

Gewicht 0,43 kg

Spanning 14,8 V

Werkingsduur De werkingstijd van batterijen varieert afhankelijk van de werkingssomstandigheden en kan aanzienlijk worden gereduceerd onder bepaalde omstandigheden met intensief stroomgebruik.

Levensduur (geschat) 300 ontladings-/ladingscycli

Temperatuurbereik

Bedrijfstemperatuur 0° tot 50°C

Opslagtemperatuur -20° tot 60°C

Knoopcelbatterij CR-2032



BIJLAGE



ALGEMENE EN ELEKTRISCHE VEILIGHEIDSMATREGELEN

Opstelling van de computer

- Lees alle aanwijzingen op het product en in de documentatie voordat u de computer gaat gebruiken.
- Bewaar alle veiligheids- en gebruikshandleidingen.
- Gebruik dit product nooit in de buurt van water of hittebronnen.
- Stel de computer alleen op op een stabiel werkvlak.
- Gebruik de computer alleen met het netvoedingstype dat op het typeplaatje staat vermeld.
- Blokkeer de openingen of ventilatoren in de behuizing van de computer niet. Deze zijn noodzakelijk voor de ventilering.
- Steek geen voorwerpen in de ventilatieopeningen.
- Controleer voor gebruik of uw computer juiste wijze is geaard.
- Probeer vooral niet de computer aan te sluiten op een stopcontact dat niet goed is geaard.
- Als u een verlengsnoer gebruikt voor de computer, let er dan op dat de vereiste stroomsterkte van de computer niet hoger is dan de maximum stroomsterkte van het verlengsnoer.

Gebruik van de computer

- Leg het netsnoer en alle andere kabels niet op plekken waar mensen er op kunnen trappen of over struikelen. Laat geen spullen liggen op het netsnoer.
- Mors geen vloeistoffen op of in de computer.
- Om een elektrische schok te voorkomen moet u altijd de stekkers van alle stroom-, modem- en overige kabels uit het stopcontact verwijderen voordat u de computer opent voor onderhoud of reparatie.

Waarschuwing voor elektrostatische ontladingen (ESD - ElectroStatic Discharge)

Elektrostatische ontladingen kunnen schade veroorzaken aan interne systeemcomponenten als u geen voorzorgen neemt. ESD wordt veroorzaakt door statische elektriciteit en de veroorzaakte schade is meestal permanent.

Computertechnici dragen speciale polsbandjes waarmee ze zichzelf aarden aan de computerbehuizing om ESD-schade te voorkomen. U kunt het risico op ESD verminderen door het volgende te doen:

- Zet de computer uit en wacht enkele minuten voordat u aan de slag gaat.
- Aard uzelf door de behuizing van de computer aan te raken.
- Ga niet rondlopen terwijl u onderdelen in de kast vervangt, vooral niet als u tapijt hebt of bij lage temperaturen en lage vochtigheidsgraad.
- Raak alleen de onderdelen aan die vervangen moeten worden.

BIJLAGE

- Als u randapparatuurkaarten moet vervangen, leg ze dan op het deel van de computerbehuizing dat u hebt verwijderd. Raak de connectoren op de zijkant van de kaart die op het moederbord worden aangesloten niet aan.

Algemene veiligheidsvoorzorgen

- Mechanische schokken: Uw computer mag nooit mechanische schokken ondervinden. Als u niet voorzichtig met uw computer omgaat, kan dit tot schade aan de computer leiden. Mechanische schokken worden niet gedekt door de garantie.
- Elektrische schokken: Als u de computer niet opent, hoeft u zich nergens zorgen over te maken. Uw computer beschermt zichzelf tegen de meeste onregelmatigheden in de stroomtoevoer.

Neem contact op met Alienware als

- De batterij, stroomkabel of connector is beschadigd geraakt.
- Er vloeistof gemorst is in uw computer;
- De computer is gevallen of de behuizing is beschadigd;
- De computer zich niet normaal gedraagt als u de aanwijzingen in de handleiding volgt.

Vervangen van onderdelen of accessoires

Het is aan te raden om alleen vervangende onderdelen en accessoires te gebruiken die door Alienware worden aanbevolen.

CONTACT OPNEMEN MET ALIENWARE

 **OPMERKING:** Als u niet over een actieve internetverbinding beschikt, kunt u contactgegevens vinden op de factuur, de pakbon of in de productcatalogus van Dell.

Dell biedt verschillende telefonische en online-ondersteuningsdiensten en -mogelijkheden. Omdat de beschikbaarheid per land en product varieert, zijn sommige diensten mogelijk niet in uw regio beschikbaar.

Om contact op te nemen met Dell voor zaken op het gebied van verkoop, technische ondersteuning of klantenservice:

1. Ga naar **www.dell.com/contactdell**.
2. Selecteer uw land of regio.
3. Selecteer de gewenste dienst- of ondersteuningslink.
4. Selecteer de voor u meest prettige methode om contact met Dell op te nemen.

Websites

Meer informatie over de producten en diensten van Alienware is beschikbaar op de volgende websites:

- **www.dell.com**
- **www.dell.com/ap** (alleen landen in Azië/Stille Zuidzee-gebied)
- **www.dell.com/jp** (alleen Japan)
- **www.euro.dell.com** (alleen Europa)
- **www.dell.com/la** (landen in Latijns-Amerika en het Caribisch gebied)
- **www.dell.ca** (alleen Canada)

U kunt Alienware-ondersteuning krijgen via de volgende websites:

- **support.dell.com**
- **support.jp.dell.com** (alleen Japan)
- **support.euro.dell.com** (alleen Europa)
- **support.la.dell.com** (Argentinië, Brazilië, Chili, Mexico)